

V80 - VED. PR**Geral**

O vedante PR, é um vedante pneumático para baixa pressão, aplicado em camisas de atuadores simples ou duplo efeito. Foi desenvolvido para um alojamento de dimensão limitada e para trabalhar com baixas forças de atrito. Pode ser aplicado em soluções axiais (atuadores lineares) e radiais (atuadores rotativos).

Aplicações

Cilindros pneumáticos de pequeno curso e válvulas.

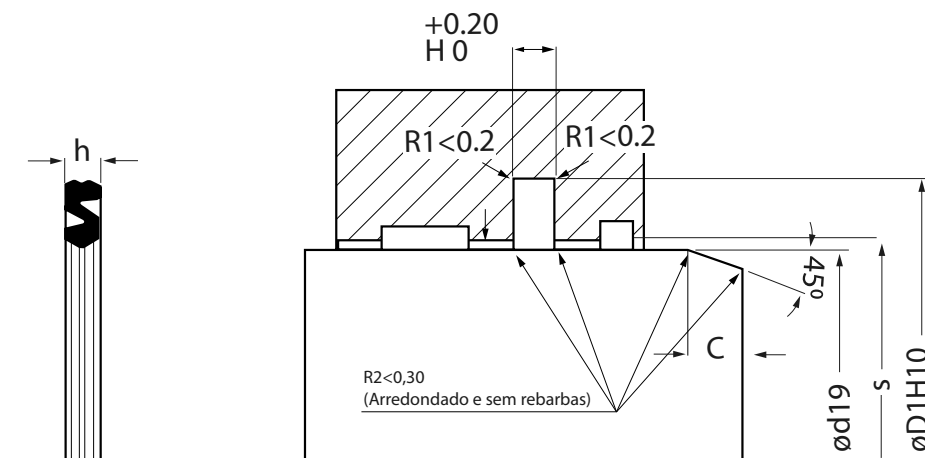
Instalação

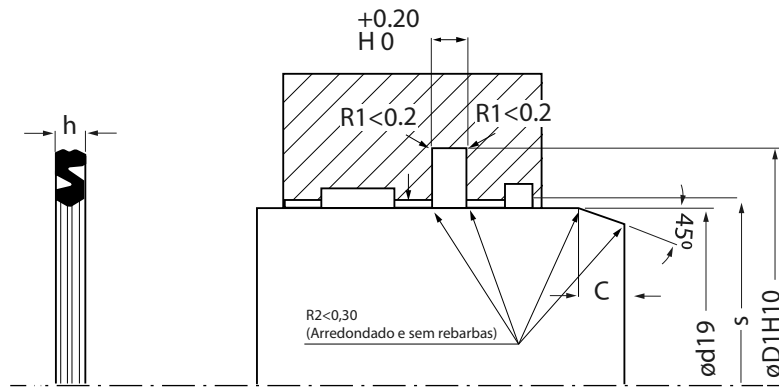
A montagem é feita em ranhura fechada e pode ser encaixado manualmente. É importante eliminar rebarbas do alojamento, pois podem danificar o vedante durante a montagem. Antes da montagem é recomendável lubrificar e o alojamento deve apresentar um chanfro de entrada.

Condições de Funcionamento

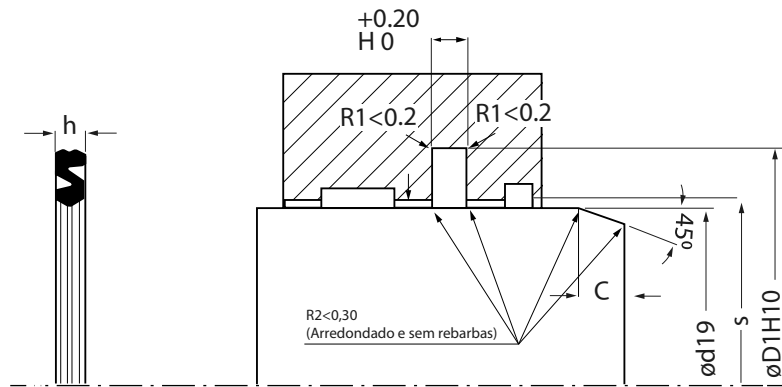
Material	NBR70 Shore A	FPM70 Shore A	HPU 90 Shore A
Pressão	< 12bar	< 12bar	< 20bar
Temperatura	-30 °C a + 105 °C	-15 °C a + 150 °C	-40 °C a + 90 °C
Velocidade	< 1 m/s	< 1 m/s	< 1 m/s
Fluídos	ar (lubrificado ou não)		

Rugosidade Superficial	R _{máx}
∅ d	≤ 0.4µm
∅ D	≤ 0.4µm
H	≤ 15µm





Código HM	Descrição: D x d x H (máx.)	h	d1	C
V80.006.01	VED 006.00 x 013.00 x 02.50 PR HPU	2.3	6.15	1.2
	VED 006.00 x 013.00 x 02.50 PR NBR	2.3	6.15	1.2
	VED 006.00 x 013.00 x 02.50 PR FPM	2.3	6.15	1.2
V80.008.01	VED 008.00 x 015.00 x 02.50 PR HPU	2.3	9.17	1.2
	VED 008.00 x 015.00 x 02.50 PR NBR	2.3	9.17	1.2
	VED 008.00 x 015.00 x 02.50 PR FPM	2.3	9.17	1.2
V80.010.01	VED 010.00 x 017.00 x 02.50 PR HPU	2.3	10.17	1.2
	VED 010.00 x 017.00 x 02.50 PR NBR	2.3	10.17	1.2
	VED 010.00 x 017.00 x 02.50 PR FPM	2.3	10.17	1.2
V80.012.01	VED 012.00 x 019.00 x 02.50 PR HPU	2.3	12.21	1.2
	VED 012.00 x 019.00 x 02.50 PR NBR	2.3	12.21	1.2
	VED 012.00 x 019.00 x 02.50 PR FPM	2.3	12.21	1.2
V80.014.01	VED 014.00 x 021.00 x 02.50 PR HPU	2.3	14.21	1.2
	VED 014.00 x 021.00 x 02.50 PR NBR	2.3	14.21	1.2
V80.015.01	VED 015.00 x 022.00 x 02.50 PR HPU	2.3	16.21	1.2
	VED 015.00 x 022.00 x 02.50 PR NBR	2.3	16.21	1.2
	VED 015.00 x 022.00 x 02.50 PR FPM	2.3	16.21	1.2
V80.016.01	VED 016.00 x 025.00 x 03.00 PR HPU	2.8	18.21	1.2
	VED 016.00 x 025.00 x 03.00 PR NBR	2.8	18.21	1.2
	VED 016.00 x 025.00 x 03.00 PR FPM	2.8	18.21	1.2
V80.020.01	VED 020.00 x 029.00 x 03.00 PR HPU	2.8	20.24	2.2
	VED 020.00 x 029.00 x 03.00 PR NBR	2.8	20.24	2.2
	VED 020.00 x 029.00 x 03.00 PR FPM	2.8	20.24	2.2
V80.023.01	VED 023.00 x 032.00 x 03.00 PR NBR	2.8	23.24	2.2
V80.025.01	VED 025.00 x 034.00 x 03.00 PR HPU	2.8	22.24	2.2
	VED 025.00 x 034.00 x 03.00 PR NBR	2.8	22.24	2.2
	VED 025.00 x 034.00 x 03.00 PR FPM	2.8	22.24	2.2
V80.030.01	VED 030.00 x 039.00 x 03.00 PR HPU	2.8	25.24	2.2
	VED 030.00 x 039.00 x 03.00 PR NBR	2.8	25.24	2.2
	VED 030.00 x 039.00 x 03.00 PR FPM	2.8	25.24	2.2
V80.040.01	VED 040.00 x 049.00 x 03.00 PR HPU	2.8	28.24	2.2



Código HM	Descrição: D x d x H (máx.)	h	d1	C
	VED 040.00 x 049.00 x 03.00 PR NBR	2.8	28.24	2.2
	VED 040.00 x 049.00 x 03.00 PR FPM	2.8	28.24	2.2
V80.042.01	VED 042.00 x 051.00 x 03.00 PR HPU	2.8	30.24	2.2
	VED 042.00 x 051.00 x 03.00 PR NBR	2.8	30.24	2.2
	VED 042.00 x 051.00 x 03.00 PR FPM	2.8	30.24	2.2
V80.050.01	VED 050.00 x 059.00 x 03.00 PR HPU	2.8	32.28	2.2
V80.050.02	VED 050.00 x 059.00 x 03.00 PR NBR	2.8	32.28	2.2
	VED 050.00 x 059.00 x 03.00 PR FPM	2.8	32.28	2.2